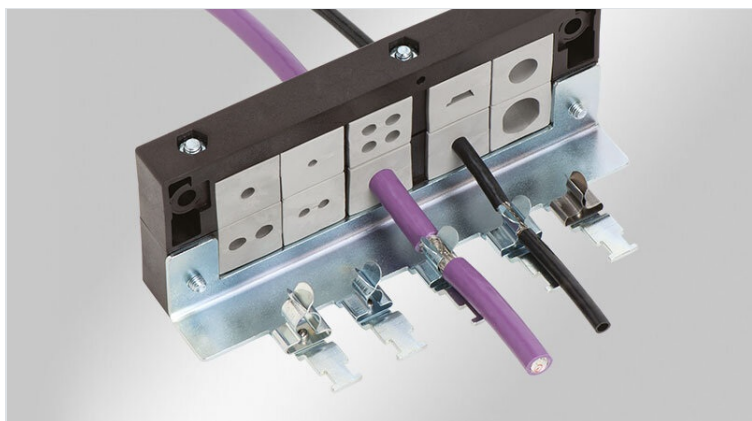


KEL-CEM / KEL-CEM-Z | Supports de raccordement de câbles

avec reprises de blindages à amarrages



RoHS
compliant

REACH
COMPLIANCE

Made in
Germany



Une reprise de blindage directement à l'entrée de l'armoire ou du coffret.

Une fois les conducteurs passés dans le cadre de passage de câble ils seront attachés sur la languette et clipsés dans l'anneau de contact situés à l'intérieure du coffret assurant ainsi deux fonctions.

Le montage des anneaux de blindages du système KEL-CEM-Z est assuré dans nos ateliers en fonction de la taille des câbles (diamètre max. 16mm).

Spécifications

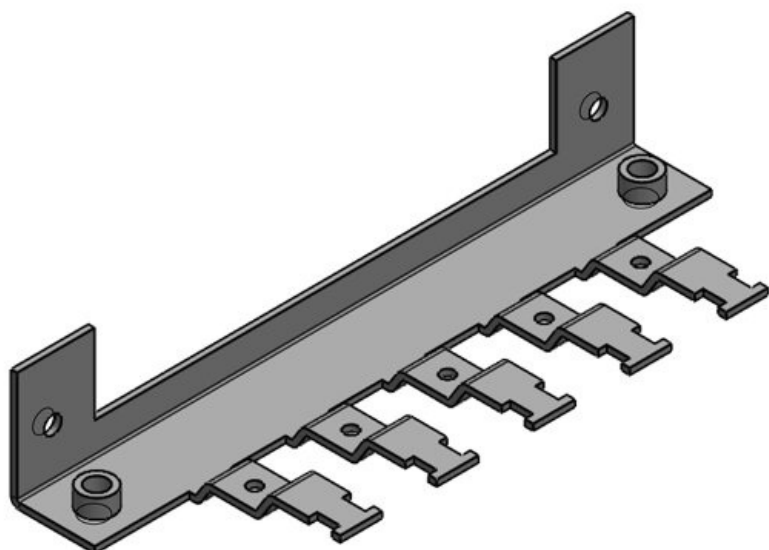
Matière	Acier galvanisé Acier inoxydable
Propriétés	résistant aux vibrations
Type de fixation	Visser

Avantages

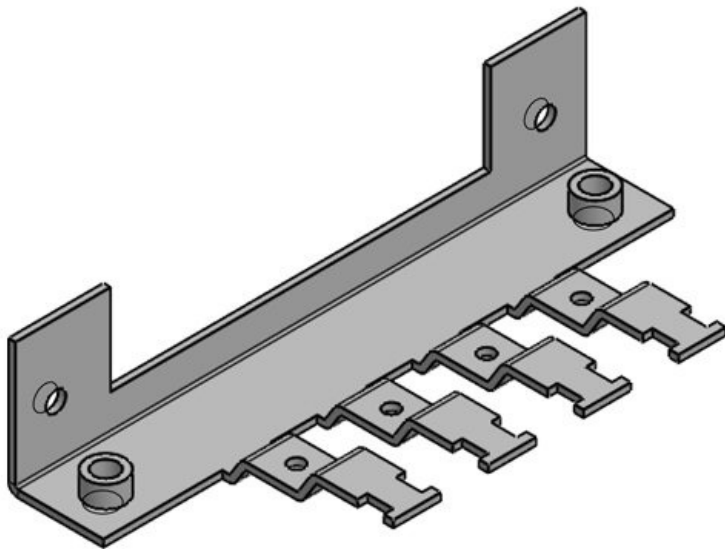
- Grande surface de contact sur l'enveloppe du coffret ou de l'armoire peintes ou vernis
- Montage simultané avec le cadre passe-câbles
- Également disponible sans anneaux de blindage pour les câbles non blindés
- KEL-CEM-Z : Possibilité de fixation d'une tresse de masse / conducteur PE (M6)
- Mise à la terre directe sans rupture de blindage
- Prend peu de place, jusqu'à 10 câbles pour une réalisation double rangées
- Remplacement des presse-étoupes CEM, même pour le passage de câbles pré-connectorisés

Types et tailles de produits

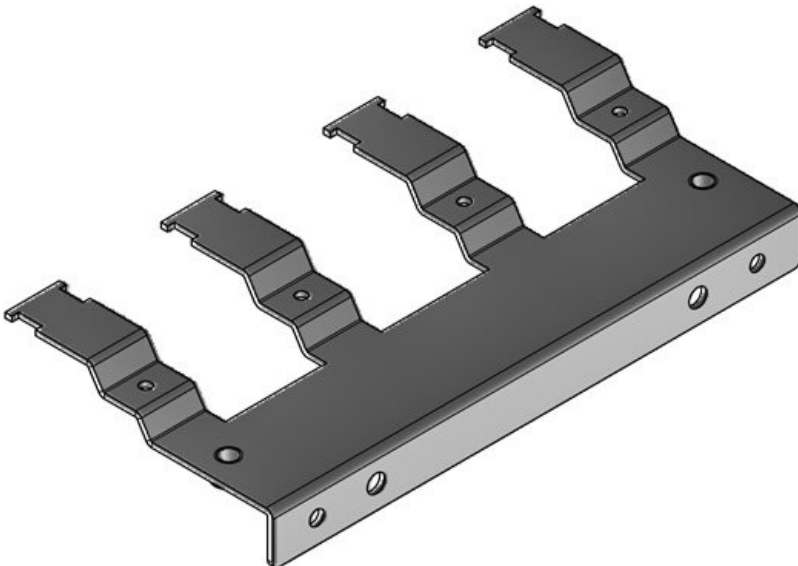
KEL-CEM-Z 24|5



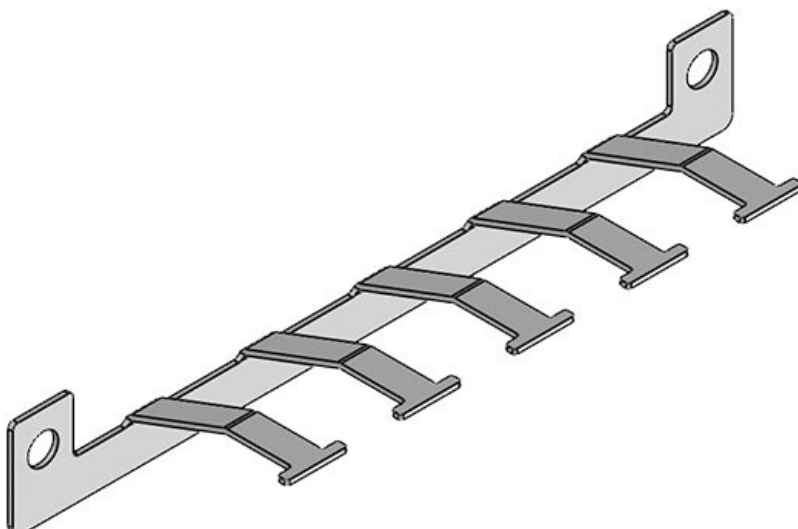
N° de cde	36527	Largeur	56 mm
EAN	4251269303074	Hauteur	28 mm
		Hauteur de montage	28 mm
Unité d'emballage	1	Dimensions trous de vis	M5 / M6
Pour nombre de bornes	5	Nombre de trous de vis	2
Pour nombre max. de câbles	5	Nombre de dents	5
Longueur L1	147 mm	Convient pour passe-câbles:	KEL-ER 24, KEL-ER-E5, KEL 24, KEL-U 24, KEL-FG-E5, KEL-QUICK 24, KEL-QUICK-E5, KEL-BES 24, KEL-BES-S 24, KEL-DPZ 24, KEL-DPZ-E, KEL-DPU 24
Longueur L2	130 mm		

KEL-CEM-Z 16|4

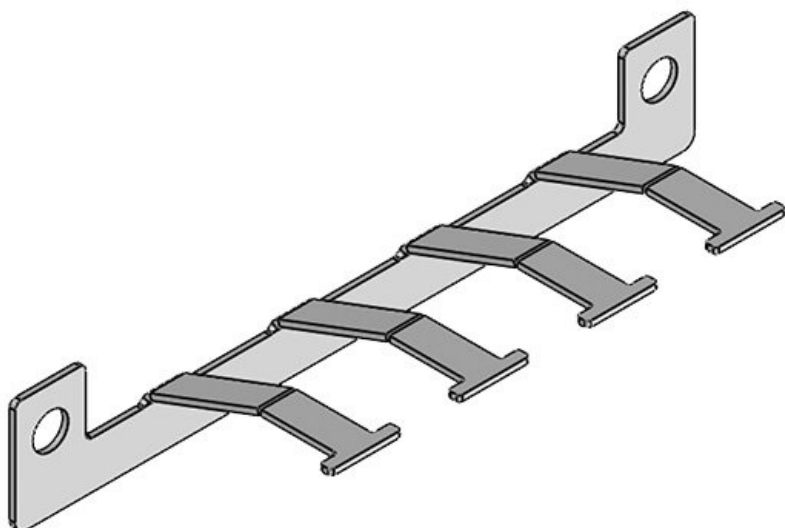
N° de cde	36525	Largeur	56 mm
EAN	4251269303	Hauteur	28 mm
	050	Hauteur de montage	28 mm
Unité d'emballage	1	Dimensions trous de vis	M6 / M5
Pour nombre de bornes	4	Nombre de trous de vis	2
Pour nombre max. de câbles	4	Nombre de dents	4
Longueur L1	120 mm	Convient pour passe-câbles:	KEL-ER 16, KEL-ER-E4, KEL 16, KEL-E4, KEL-U 16, KEL-QUICK 16, KEL-QUICK-E4, KEL-BES 16, KEL-BES-S 16, KEL-DPZ 16
Longueur L2	103 mm		

KEL-CEM-Z 183|4

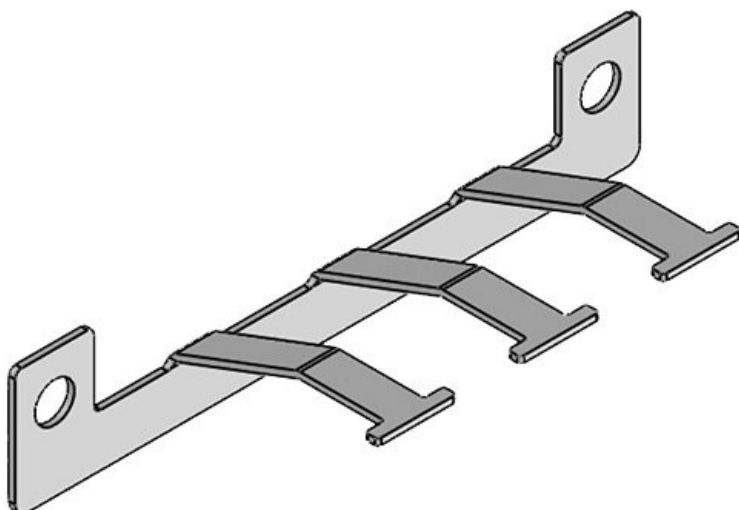
N° de cde	36528	Largeur	79 mm
EAN	4251269331	Hauteur	27 mm
	343	Hauteur de montage	27 mm
Unité d'emballage	1	Dimensions trous de vis	M4 / M6
Pour nombre de bornes	4	Nombre de trous de vis	2
Pour nombre max. de câbles	4	Nombre de dents	4
Longueur L1	156 mm	Convient pour passe-câbles:	KEL 183-E, KEL 183
Longueur L2	140 mm		

KEL-CEM 24|5

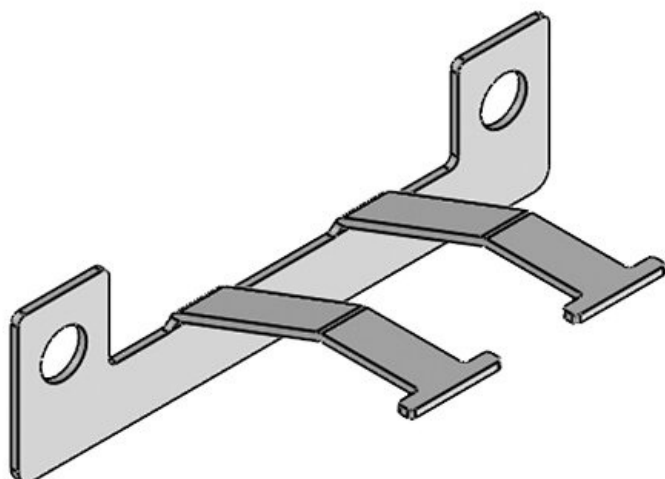
N° de cde	36526	Hauteur	19,5 mm
EAN	4251269303	Hauteur de montage	19,5 mm
	067	Nombre de trous de vis	2
Unité d'emballage	5	Diamètre trous de vis	6 mm
Pour nombre max. de câbles	5	Nombre de dents	5
Longueur L1	142 mm	Convient pour passe-câbles:	KEL-ER 24, KEL-ER-E5, KEL 24, KEL-E5, KEL-U 24, KEL-FG-E5, KEL-QUICK 24, KEL-QUICK-E5, KEL-BES 24, KEL-BES-S 24, KEL-DPZ 24, KEL-DPZ-E, KEL-DPU 24
Longueur L2	130 mm		
Largeur	35 mm		

KEL-CEM16|4

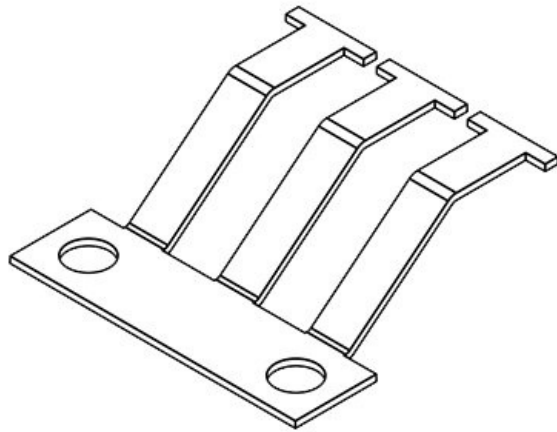
N° de cde	36524	Hauteur	19,5 mm
EAN	4251269303043	Hauteur de montage	19,5 mm
Unité d'emballage	5	Nombre de trous de vis	2
Pour nombre max. de câbles	4	Diamètre trous de vis	6 mm
Longueur L1	115 mm	Nombre de dents	4
Longueur L2	103 mm	Convient pour passe-câbles:	KEL-ER 16, KEL-ER-E4, KEL 16, KEL-E4, KEL-U 16, KEL-QUICK 16, KEL-QUICK-E4, KEL-BES 16, KEL-BES-S 16, KEL-DPZ 16
Largeur	35 mm		

KEL-CEM 10

N° de cde	36522	Hauteur	19,5 mm
EAN	4251269303036	Hauteur de montage	19,5 mm
Unité d'emballage	5	Nombre de trous de vis	2
Pour nombre max. de câbles	3	Diamètre trous de vis	6 mm
Longueur L1	95 mm	Nombre de dents	3
Longueur L2	83 mm	Convient pour passe-câbles:	KEL-ER 10, KEL-ER-E3, KEL 10, KEL-E3, KEL-U 10, KEL-FG-E3, KEL-QUICK 10, KEL-QUICK-E3, KEL-BES 10, KEL-BES-S 10
Largeur	35 mm		

KEL-CEM-B

N° de cde	36520	Hauteur	19,5 mm
EAN	4251269303029	Hauteur de montage	19,5 mm
Unité d'emballage	5	Nombre de trous de vis	2
Pour nombre max. de câbles	2	Diamètre trous de vis	6 mm
Longueur L1	70 mm	Nombre de dents	2
Longueur L2	58 mm	Convient pour passe-câbles:	KEL-ER-B, KEL-ER-E2, KEL-B, KEL-U-B, KEL-FG-E2, KEL-QUICK-B, KEL-QUICK-E2, KEL-DPZ-B
Largeur	35 mm		



N° de cde	39110	Hauteur	19,5 mm
EAN	4251269305	Hauteur de montage	19,5 mm
	955	Nombre de trous de vis	2
Unité d'emballage	5	Diamètre trous de vis	6 mm
Pour nombre max. de câbles	3	Nombre de dents	3
Longueur L1	44 mm	Convient pour	KEL-ER
Longueur L2	32 mm	passe-câbles:	24/16/10/-B,
Largeur	35 mm		KEL
			24/16/10/-B,
			KEL-U
			24/16/10/-B,
			KEL-QUICK
			24/16/10/-B,
			KEL-BES
			24/16/10,
			KEL-BES-S
			24/16/10,
			KEL-DPZ
			24/16, KEL-
			DPU 24